

projekt techniczny

nazwa	PRZEBUDOWA WĘZŁÓW SANITARNYCH PRZY ŚWIETLICY WIEJSKIEJ
adres	UL. SZKOLNA 8 64-553 GRZEBIENISKO (WOJEWÓDZTWO WIELKOPOLSKIE, POWIAT SZAMOTULSKI, GMINA DUSZNIKI, OBRĘB: GRZEBIENISKO, DZIAŁKA NR 459/9 IDENTYFIKATOR: 302402_2.0605.459/9)
inwestor	GMINA DUSZNIKI UL. SPORTOWA I 64-550 DUSZNIKI
jednostka projektowania	BS ARCHITEKCI BAJER I PARTNERZY UL. ZŁOTA 17 60-592 POZNAŃ

zespół projektowy:		imię i nazwisko	nr uprawnień i specjalność	podpis
ARCHITEKTURA	PROJEKTOWAŁ:	mgr inż. arch. Stefan Bajer	44/75/Pm w spec. architektonicznej	
	OPRACOWAŁ:	mgr inż. arch. Piotr Szafran	51/WPOKK/2013 w spec. architektonicznej	
INSTALACJE ELEKTRYCZNE	PROJEKTOWAŁ:	inż. Marek Urbański	55/77/Pw w spec. instalacyjno-inżynieryjnej	

poznań, listopad 2019

spis zawartości

1. Strona tytułowa.		
2. Spis zawartości		
3. Oświadczenia projektantów.		
4. Kopie odpisów uprawnień i zaświadczeń z Izby.		
5. Opis techniczny		
6. Część graficzna		
• plan sytuacyjny	1:500	- rys. nr 1
• rzut świetlicy – stan istniejący	1:100	- rys. nr 2
• rzut węzłów sanitarnych – inwentaryzacja i rozbiórki;	1:50	- rys. nr 3
• rzut węzłów sanitarnych – projekt przebudowy;	1:50	- rys. nr 4
• rzut węzłów sanitarnych – projekt przebudowy – instalacje sanitarne;	1:50	- rys. nr 5
• rzut węzłów sanitarnych – projekt przebudowy – instalacje elektryczne;		
• przekrój A-A		
7. Karty katalogowe		

oświadczenie projektantów

Projekt techniczny
PRZEBUDOWA WĘZŁÓW SANITARNYCH PRZY ŚWIETLICY WIEJSKIEJ
UL. SZKOLNA 8
64-553 GRZEBIENISKO
WOJEWÓDZTWO WIELKOPOLSKIE, POWIAT SZAMOTULSKI, GMINA DUSZNIKI, OBRĘB:
GRZEBIENISKO, DZIAŁKA NR 459/9
(IDENTYFIKATOR: 302402_2.0605.459/9)
został sporządzony zgodnie z obowiązującymi przepisami
oraz zasadami wiedzy technicznej.

autorzy projektu		imię i nazwisko	nr uprawnień i specjalność	podpis
ARCHITEKTURA	PROJEKTOWAŁ:	mgr inż. arch. Stefan Bajer	44/75/Pm w spec. architektonicznej	
	OPRACOWAŁ:	mgr inż. arch. Piotr Szafran	51/WPOKK/2013 w spec. architektonicznej	
INSTALACJE ELEKTRYCZNE	PROJEKTOWAŁ:	inż. Marek Urbański	55/77/Pw w spec. instalacyjno-inżynierskiej	

poznań, listopad 2019

Nr ewid. uprawn. 44/75/P

UPRAWNIENIA BUDOWLANE

Na podstawie art. 18, art. 19 ust. 1 pkt. 1 i art. 20 ust. 1 ustawy z dnia 31 stycznia 1961 r.
- prawa budowlane (Dz. U. nr 7, poz. 46) oraz § 29 i § 5 ust. 1 pkt. 1 i § 21 ust. 2
rozporządzenia Przewodniczącego Komitetu Budownictwa, Urbanistyki i Architektury z dnia
10 września 1962 r. w sprawie kwalifikacji fachowych osób wykonujących funkcje tech-
niczne w budownictwie powszechnym (Dz. U. nr 53, poz. 266) oraz pisma Ministra GTiOS
z dnia 19.12.74

Ob. B A J E R Stefan, Ludwik
magister inżynier architekt

urodzony dnia 10 stycznia 1946 r. Leszno, woj. Poznań

o t r z y m u j e

w specjalności architektonicznej

uprawnienia budowlane do:
sporządzania projektów budowlanych architektonicznych
wszelkich obiektów budowlanych, projektów budowlanych
konstrukcyjnych z wyjątkiem projektów obiektów budowla-
nych o skomplikowanej konstrukcji, projektów instalacji
i urządzeń sanitarnych z wyjątkiem skomplikowanych
instalacji i urządzeń sanitarnych.



Przewodniczący Wydziału
mgr inż. Bernard Filipowicz
Główny Architekt Miasta
Wicedyrektor Wydziału

2962

U M P 243/1000/74





IZBA ARCHITEKTÓW
RZECZYPOSPOLITEJ POLSKIEJ

Wielkopolska Okręgowa Rada Izby Architektów RP

ZAŚWIADCZENIE - ORYGINAŁ

(wypis z listy architektów)

Wielkopolska Okręgowa Rada Izby Architektów RP zaświadcza, że:

mgr inż. arch. Stefan Bajer

posiadający kwalifikacje zawodowe do pełnienia samodzielnych funkcji technicznych w budownictwie w specjalności architektonicznej i w zakresie posiadanych uprawnień nr **44/75/Pm**, jest wpisany na listę członków Wielkopolskiej Okręgowej Izby Architektów RP pod numerem: **WP-0012**.

Członek czynny od: 01-01-2002 r.

Data i miejsce wygenerowania zaświadczenia: 10-09-2019 r. Poznań.

Zaświadczenie jest ważne do dnia: **30-06-2020 r.**

Podpisano elektronicznie w systemie informatycznym Izby Architektów RP przez:
Agnieszka Figielek, Sekretarz Okręgowej Rady Izby Architektów RP.

Nr weryfikacyjny zaświadczenia:

WP-0012-779F-4YCC-2469-61BA



**IZBA ARCHITEKTÓW
RZECZYPOSPOLITEJ POLSKIEJ**

**WIELKOPOLSKA OKRĘGOWA IZBA ARCHITEKTÓW
RZECZYPOSPOLITEJ POLSKIEJ
OKRĘGOWA KOMISJA KWALIFIKACYJNA**

L.dz. 105/WPOKK/2013

Poznań, dnia 29 listopada 2013 r.

sygnatura akt: WOIA-OKK/UpB/61/2013

DECYZJA nr 51 / WPOKK/ 2013

Na podstawie art. 12 ust. 1 pkt 1, ust. 2 i 3, art. 13 ust. pkt 1 i ust. 4 ustawy z dnia 7 lipca 1994 r. - Prawo budowlane (tekst jednolity z 2010 r. Dz.U. Nr 243, poz. 1623 z późn. zm.), art. 11 i 24 ust. 1 pkt 2 ustawy z dnia 15 grudnia 2000 r. o samorządach zawodowych architektów, inżynierów budownictwa oraz urbanistów (Dz.U. z 2001 r. Nr 5, poz. 42 z późn. zm.), § 11 ust. 1 pkt 1 rozporządzenia Ministra Transportu i Budownictwa z dnia 28 kwietnia 2006 r. w sprawie samodzielnych funkcji technicznych w budownictwie (Dz.U. z 2006 r. Nr 83, poz. 578 z późn. zm.) oraz art. 104 i 107 § 1 i 4 ustawy z dnia 14 czerwca 1960 r. - Kodeks postępowania administracyjnego (tekst jednolity: Dz.U. z 2000 r. Nr 98, poz. 1071, z późn. zm.)

stwierdza się, że

Pan

mgr inż. arch. Piotr Paweł Szafran

ur. 15 października 1982 r. w Poznaniu

**posiada odpowiednie wykształcenie techniczne i praktykę zawodową
i po zdaniu egzaminu z wynikiem pozytywnym otrzymuje**

UPRAWNIENIA BUDOWLANE

w specjalności architektonicznej do projektowania bez ograniczeń



Przewodniczący

Wielkopolskiej Okręgowej Komisji Kwalifikacyjnej

Andrzej J. Nowak
architekt



IZBA ARCHITEKTÓW
RZECZYPOSPOLITEJ POLSKIEJ

Wielkopolska Okręgowa Rada Izby Architektów RP

ZAŚWIADCZENIE - ORYGINAŁ

(wypis z listy architektów)

Wielkopolska Okręgowa Rada Izby Architektów RP zaświadcza, że:

mgr inż. arch. Piotr Szafran

posiadający kwalifikacje zawodowe do pełnienia samodzielnych funkcji technicznych w budownictwie w specjalności architektonicznej i w zakresie posiadanych uprawnień nr **51/WPOKK/2013**, jest wpisany na listę członków Wielkopolskiej Okręgowej Izby Architektów RP pod numerem: **WP-1027**.

Członek czynny od: 14-04-2014 r.

Data i miejsce wygenerowania zaświadczenia: 10-09-2019 r. Poznań.

Zaświadczenie jest ważne do dnia: **30-06-2020 r.**

Podpisano elektronicznie w systemie informatycznym Izby Architektów RP przez:
Agnieszka Figielek, Sekretarz Okręgowej Rady Izby Architektów RP.

Nr weryfikacyjny zaświadczenia:

WP-1027-9795-1951-4F44-5FDE



(pieczęć)
Nr 57/77/Pw

Urząd Wojewódzki
Wydział Gospodarki Przestrzennej
i Ochrony Środowiska

**DECYZJA O STWIERDZENIU PRZYGOTOWANIA ZAWODOWEGO
do pełnienia samodzielnych funkcji technicznych w budownictwie**

Na podstawie § 4 ust. 2, § 7 i § 13 ust. 1 pkt 4 lit. d

rozporządzenia Ministra Gospodarki Terenowej i Ochrony Środowiska z dnia 20 lutego 1975
w sprawie samodzielnych funkcji technicznych w budownictwie (Dz.U. Nr 8, poz. 46) stwierdza się, że

Obywatel (ka) **Marek Czesław Urbański**
(imię i nazwisko)

inżynier elektryk
(tytuł naukowy — zawodowy)

urodzony (a) dnia **23 lutego** 19 **51** r. w **Poznaniu**

posiada przygotowanie zawodowe upoważniające do wykonywania samodzielnej funkcji

projektanta
(rodzaj funkcji)

w specjalności **instalacyjno-inżynierskiej**
(rodzaj specjalności techniczno-budowlanej)

w zakresie **instalacji elektrycznych**

(specjalizacja zawodowa)

MA-BUA/14
CWD MA-BUA-14 zam. 10087-Kw-W-76 WDA zam. 218-Kl 50.000 piśm. 71g

Obywatel (ka) **Marek Urbański** jest upoważniony (a) do:
(imię i nazwisko)

- 1/ sporządzania projektów instalacji elektrycznych,
 - 2/ w budownictwie osób fizycznych - do kierowania, nadzorowania i kontrolowania budowy, kierowania i kontrolowania wytwarzania konstrukcyjnych elementów instalacji oraz oceniania i badania stanu technicznego instalacji elektrycznych.
- -----



Pilch
Pilch
(podpis i pieczęć)



Zaświadczenie

o numerze weryfikacyjnym:

WKP-4KP-EN9-EQH *

Pan Marek Urbański o numerze ewidencyjnym WKP/IE/0610/06
adres zamieszkania Dąbrowa ul. Działkowa 30, 62-070 Dopiewo
jest członkiem Wielkopolskiej Okręgowej Izby Inżynierów Budownictwa i posiada wymagane
ubezpieczenie od odpowiedzialności cywilnej.

Niniejsze zaświadczenie jest ważne do dnia 2019-12-31.

Zaświadczenie zostało wygenerowane elektronicznie i opatrzone bezpiecznym podpisem elektronicznym
weryfikowanym przy pomocy ważnego kwalifikowanego certyfikatu w dniu 2018-11-23 roku przez:

Jerzy Stroński, Przewodniczący Rady Wielkopolskiej Okręgowej Izby Inżynierów Budownictwa.

(Zgodnie art. 5 ust 2 ustawy z dnia 18 września 2001 r. o podpisie elektronicznym (Dz. U. 2001 Nr 130 poz. 1450) dane w postaci elektronicznej opatrzone bezpiecznym podpisem elektronicznym weryfikowanym przy pomocy ważnego kwalifikowanego certyfikatu są równoważne pod względem skutków prawnych dokumentom opatrzonym podpisami własnoręcznymi.)

* Weryfikację poprawności danych w niniejszym zaświadczeniu można sprawdzić za pomocą numeru weryfikacyjnego zaświadczenia na stronie Polskiej Izby Inżynierów Budownictwa www.piib.org.pl lub kontaktując się z biurem właściwej Okręgowej Izby Inżynierów Budownictwa.

opis techniczny

do projektu technicznego przebudowy węzłów sanitarnych przy świetlicy wiejskiej w Grzebenisku

ul. Szkolna 8.

1. Przedmiot opracowania.

Przedmiotem opracowania jest projekt techniczny w branży architektury, instalacji sanitarnej i elektrycznej w zakresie niezbędnym do wykonania przebudowy węzłów sanitarnych przy świetlicy wiejskiej w Grzebenisku. Przebudowa dotyczy powiększenia istniejących ogólnodostępnych ustępów o kabinę ustępową dla osób niepełnosprawnych.

2. Podstawa opracowania.

Podstawą opracowania projektu są:

- zlecenie Inwestora;
- wytyczne i uzgodnienia z Inwestorem;
- inwentaryzacja obiektu opracowana przez Pracownię BS Architektki;
- wizja lokalna projektantów;
- obowiązujące rozporządzenia, normy i literatura fachowa.

3. Opis stanu istniejącego obiektu.

Pomieszczenia przeznaczone na kabinę ustępową dla osób niepełnosprawnych znajduje się obok istniejących dwóch ustępów ogólnodostępnych i pełni funkcję magazynu przy kuchni.

Powierzchnia tego pomieszczenia wynosi 3,96m². Budynek wykonany jest w technologii tradycyjnej (ściany murowane, strop żelbetowy na belkach stalowych, dach z blachy trapezowej na więzarach stalowych). Stan techniczny wszystkich elementów budynku jest dobry i nadaje się do dalszego użytkowania.

4. Prace rozbiórkowe.

Rozbórce ulegają następujące elementy:

- płytki na posadzce i ścianie;
- drzwi między kuchnią a pomieszczeniem magazynowym;
- lampa sufitowa z wyłącznikiem;
- tablica elektryczna (zabezpieczenia prądowe) – zostanie przeniesiona do kuchni;
- kratki wentylacyjne w ścianie między pomieszczeniem magazynowym a holem wejściowym;
- fragment ściany pomiędzy pomieszczeniami I.01 (komunikacja) oraz I.05 (wc niepełnosprawni) – wykucie otworu drzwiowego.

5. Rozwiązania projektowe.

5.1. Architektura.

Na ścianach zamontować do wysokości 2,1 m glazurowane płytki ceramiczne 30x30 cm w kolorze białym.

Na posadzce zamontować płytki gresowe antypoślizgowe 30x30 cm w kolorze zbliżonym do płytek posadzkowych w istniejących obok sanitariatach.

Otwór 70x205 cm po zdemontowanych drzwiach zamurować i otynkować.

Ściany powyżej 2,1 m oraz sufit po uzupełnieniu ubytków, przeszpachlować i malować dwukrotnie białą farbą lateksową.

W ścianie od strony holu wejściowego zamontować drzwi 90x200 z dolnym nawiewem (powierzchnia otworów min 0,022m²) w okleinie jak drzwi w istniejących sanitariatach.

Przy zamku drzwiowym zamontować wewnętrzną blokadę.

5.2. Wyposażenie.

Wyposażenie projektowanej kabiny ustępowej dla osób niepełnosprawnych obejmuje następujące elementy:

- umywalka przystosowana do osób niepełnosprawnych (bateria, pochwyt);
- misa ustępowa przystosowana do osób niepełnosprawnych (pochwyt);
- lustro;
- pojemnik na ręczniki papierowe;
- pojemnik na mydło w płynie;
- pojemnik na papier toaletowy;
- przewijak dla niemowląt – składany.

5.3. Instalacja sanitarna.

Miskę ustępową, umywalkę i kratkę ściekową podłączyć podposadzkowo do istniejącej w sąsiedztwie instalacji wodno – ściekowej.

5.4. Wentylacja.

Nawiew – przez otwory w projektowanych drzwiach oraz istniejące otwory w ścianie przy

holu wejściowym. Kratki wentylacyjne na otworach ściennych należy wymienić.

Wywiew – poprzez wentylator wyciągowy zamontowany w nowo projektowanym kanale wentylacyjnym, który należy wykonać w istniejącej kabinie ustępowej (pomieszczenie nr I.04). Do tego kanału podłączyć również kratkę wyciągową z tej kabiny (pom. Nr I.04). Projektowany wentylator kanałowy uruchamiany będzie w momencie włączenia oświetlenia w kabinie nr I.05 lub I.04., rozłączenie wentylatora nastąpić powinno z opóźnieniem 2 min. po wyłączeniu oświetlenia.

Kanał wentylacyjny w kabinie nr I.04 obudować płytami GKB na ruszcie stalowym.

5.5. Instalacja elektryczna.

Istniejącą tablicę elektryczną (zabezpieczenia elektr.) z pomieszczenia magazynowego przenieść do kuchni.

Na suficie kabiny ustępowej nr I.05 zamontować:

- dwie oprawy natynkowe typu downlight na źródła światła LED LUGSTAR LB LED 1900lm/840 20W IP44
- oprawę ewakuacyjną AXNO LED 3W/360lm/230V/IH/AT/SE;
- jednokanałowy czujnik obecności.

Projektowane oprawy oświetleniowe, czujnik obecności oraz wentylator kanałowy podłączyć do istniejącej wewnętrznej instalacji elektrycznej.




6. Uwagi końcowe.

- a) Projekt techniczny opracowano na podstawie pomiarów z natury i oględzin bez dokonania odkrywek. W miarę postępu robót należy weryfikować wymiary elementów konstrukcyjnych. W przypadku stwierdzenia niezgodności stanu istniejącego z założeniami projektowymi należy powiadomić projektanta.
- b) Roboty budowlane należy prowadzić zgodnie z zasadami sztuki budowlanej oraz obowiązującymi przepisami BHP i p.poż pod stałym nadzorem osób uprawnionych.
- c) Podani w projekcie producenci rozwiązań zostali umieszczeni w celu przybliżenia projektowanego rozwiązania - dopuszcza się zastosowanie produktów innych producentów pod warunkiem zachowania wymaganej przez projekt charakterystyki.
- d) Wszelkie elementy budowlane oraz materiały zastosować zgodnie z instrukcjami i zaleceniami producentów.

Opracował:

arch. Stefan Bajer

LEGENDA

-  GRANICA DZIAŁKI NR 459/9
-  BUDYNEK ŚWIETLICY WIEJSKIEJ
-  ISTNIEJĄCE WEJŚCIA DO BUDYNKU



UL. SZKOLNA

bs architekci bajer i partnerzy



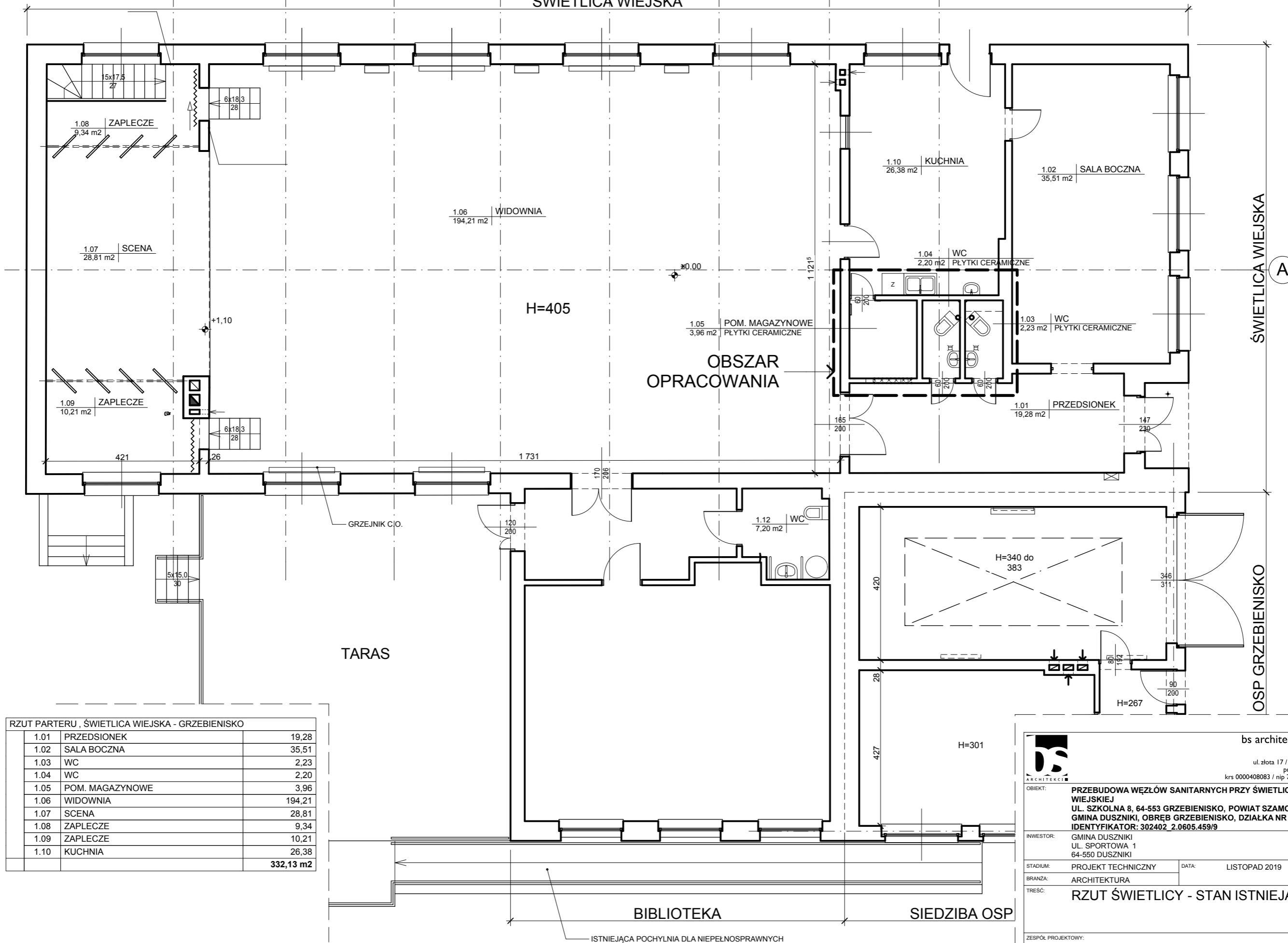
ul. złota 17 / 60-592 poznań / +48 61 842 30 67
projekt@bs-arch.pl / www.bs-arch.pl
krs 0000408083 / nip 781-187-67-93 / regon 3020024076

OBIEKT:	PRZEBUDOWA WĘZŁÓW SANITARNYCH PRZY ŚWIETLICY WIEJSKIEJ UL. SZKOLNA 8, 64-553 GRZEBIENISKO, POWIAT SZAMOTULSKI, GMINA DUSZNIKI, OBREB GRZEBIENISKO, DZIAŁKA NR 459/9, IDENTYFIKATOR: 302402_2.0605.459/9	NR RYS.	1
INWESTOR:	GMINA DUSZNIKI UL. SPORTOWA 1 64-550 DUSZNIKI	REWIZJA:	
STADIUM:	PROJEKT TECHNICZNY	DATA:	LISTOPAD 2019
BRANŻA:	ARCHITEKTURA	SKALA:	1:500
TREŚĆ:	PLAN SYTUACYJNY		

ZESPÓŁ PROJEKTOWY:			
PROJEKTANT:	mgr inż. arch. STEFAN BAJER	44/75/Pm	w specjalności architektonicznej
OPRACOWAŁ:	mgr inż. arch. PIOTR SZAFRAN	51/WPOKK/2013	w specjalności architektonicznej

377/15

ŚWIETLICA WIEJSKA



RZUT PARTERU, ŚWIETLICA WIEJSKA - GRZEBIENISKO		
1.01	PRZEDSIONEK	19,28
1.02	SALA BOCZNA	35,51
1.03	WC	2,23
1.04	WC	2,20
1.05	POM. MAGAZYNOWE	3,96
1.06	WIDOWNIA	194,21
1.07	SCENA	28,81
1.08	ZAPLECZE	9,34
1.09	ZAPLECZE	10,21
1.10	KUCHNIA	26,38
		332,13 m²

bs architekci bajer i partnerzy

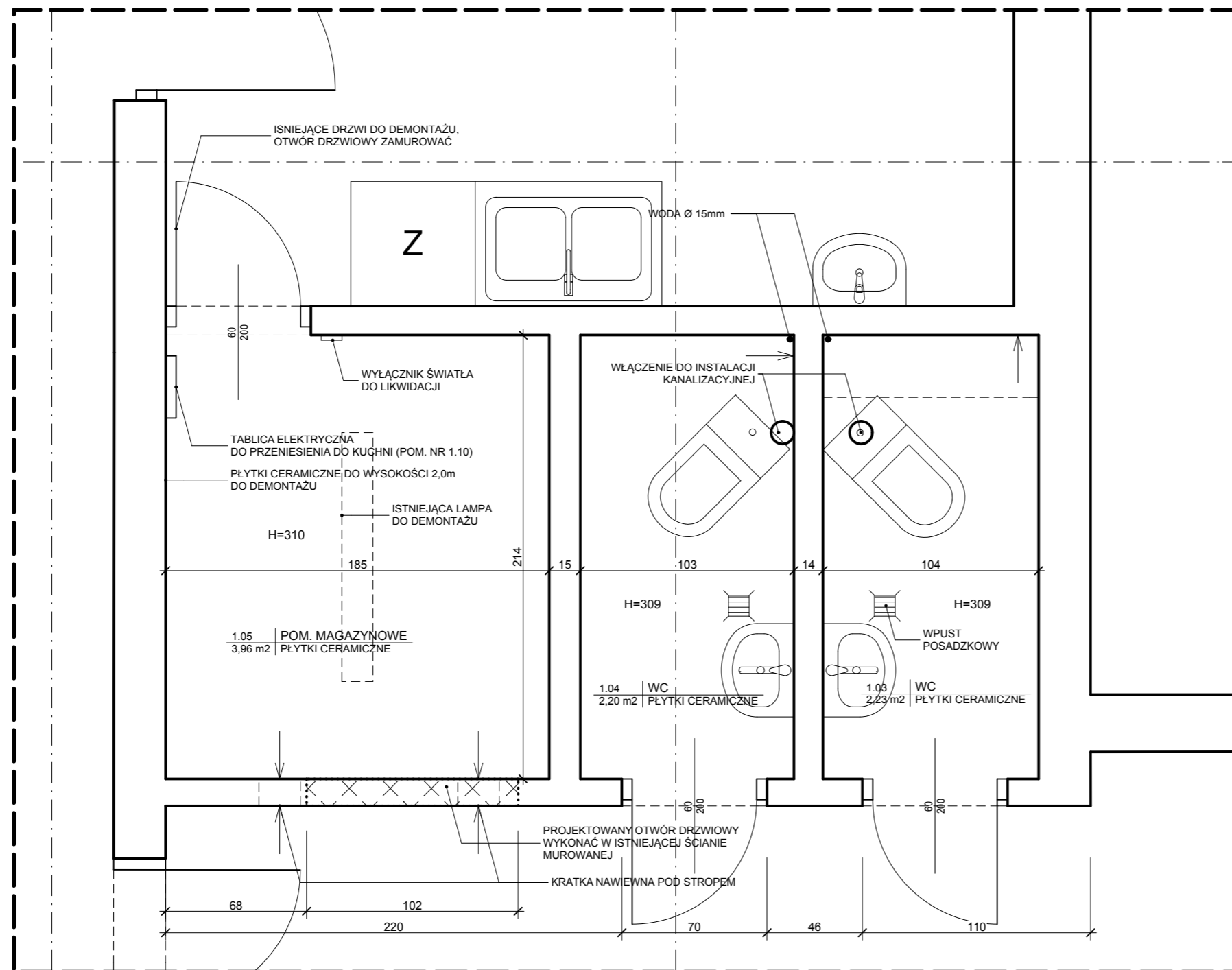
ul. złota 17 / 60-592 poznań / +48 61 842 30 67
projekt@bs-arch.pl / www.bs-arch.pl
krs 0000408083 / nip 781-187-67-93 / region 3020024076

OBIEKT:	PRZEBUDOWA WĘZŁÓW SANITARNYCH PRZY ŚWIETLICY WIEJSKIEJ UL. SZKOLNA 8, 64-553 GRZEBIENISKO, POWIAT SZAMOTULSKI, GMINA DUSZNIKI, OBRĘB GRZEBIENISKO, DZIAŁKA NR 459/9, IDENTYFIKATOR: 302402_2.0605.459/9	NR RYS. 2
INWESTOR:	GMINA DUSZNIKI UL. SPORTOWA 1 64-550 DUSZNIKI	REWIZJA:
STADIUM:	PROJEKT TECHNICZNY	DATA: LISTOPAD 2019
BRANŻA:	ARCHITEKTURA	SKALA: 1:25
TREŚĆ:	RZUT ŚWIETLICY - STAN ISTNIEJĄCY	

ZESPÓŁ PROJEKTOWY:
PROJEKTANT: mgr inż. arch. STEFAN BAJER 44/75/Pm w specjalności architektonicznej
OPRACOWAŁ: mgr inż. arch. PIOTR SZAFRAN 51/WPOKK/2013 w specjalności architektonicznej

BIBLIOTEKA SIEDZIBA OSP

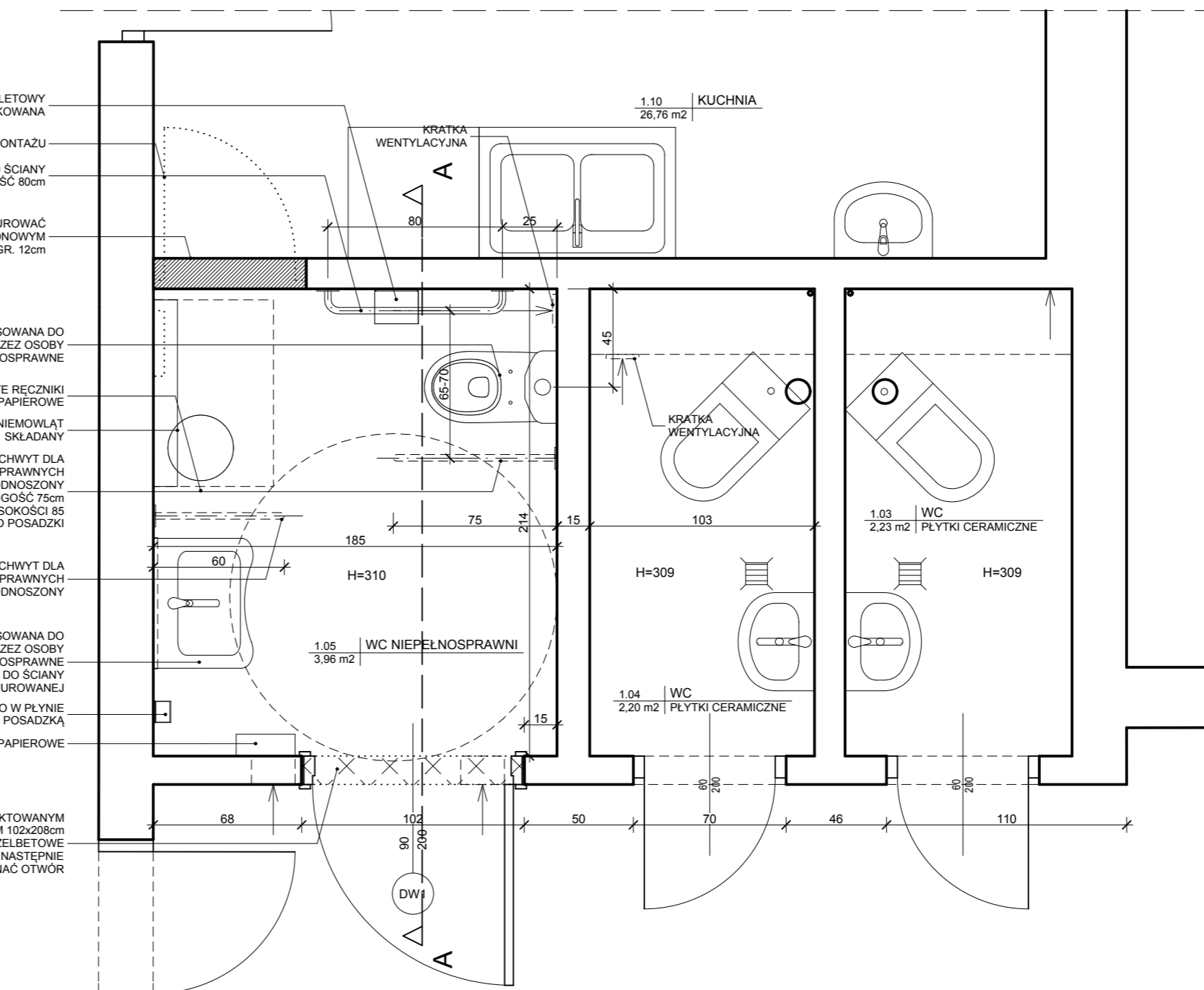
ISTNIEJĄCA POCHYLNIA DLA NIEPEŁNOSPRAWNYCH



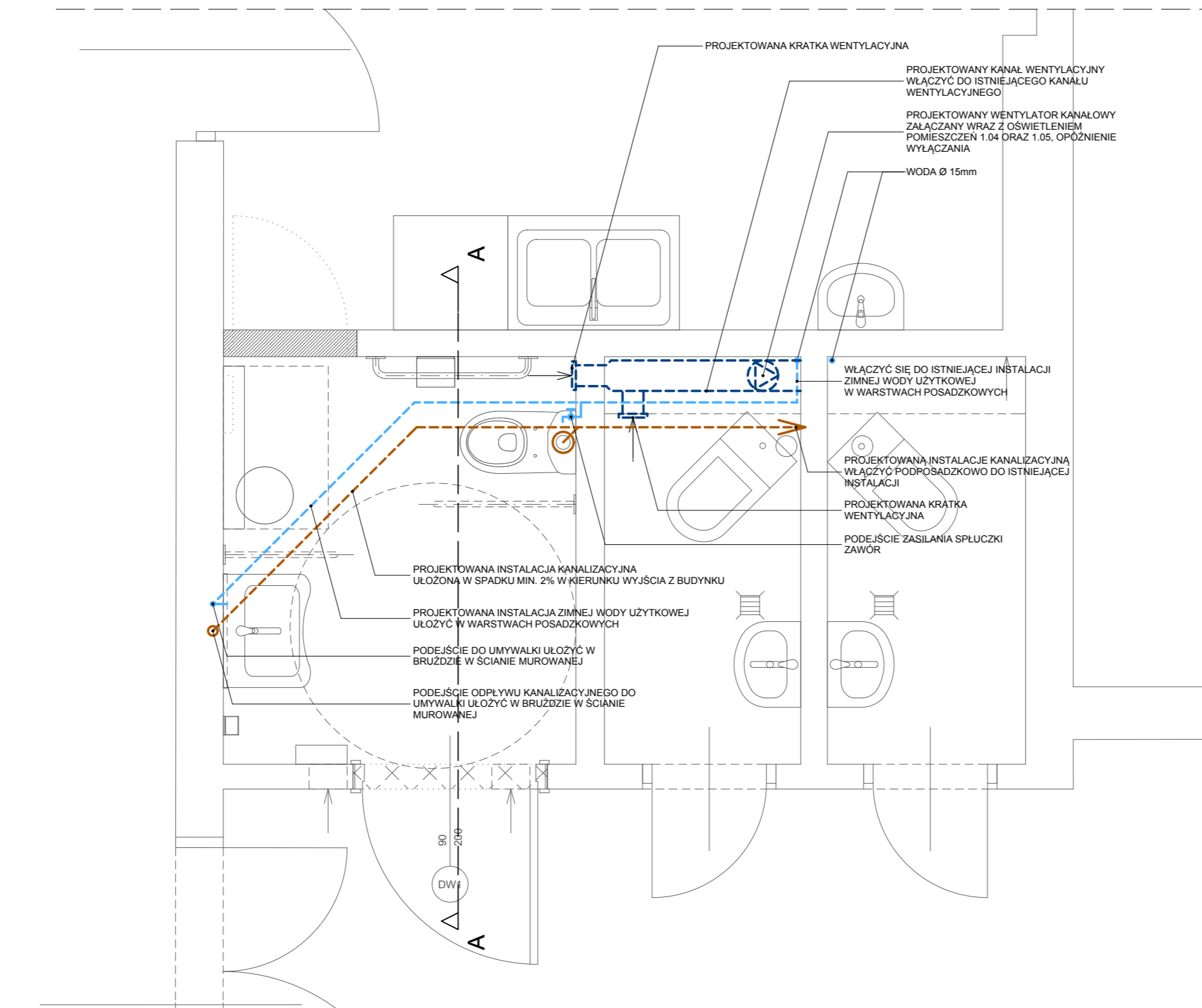
OBSZAR OPRACOWANIA

		bs architekci bajer i partnerzy	
		ul. złota 17 / 60-592 poznań / +48 61 842 30 67 projekt@bs-arch.pl / www.bs-arch.pl krs 0000408083 / nip 781-187-67-93 / regon 3020024076	
OBIEKT:	PRZEBUDOWA WĘZŁÓW SANITARNYCH PRZY ŚWIETLICY WIEJSKIEJ UL. SZKOLNA 8, 64-553 GRZEBIENISKO, POWIAT SZAMOTULSKI, GMINA DUSZNIKI, OBREB GRZEBIENISKO, DZIAŁKA NR 459/9, IDENTYFIKATOR: 302402_2.0605.459/9	NR RYS.	3
INWESTOR:	GMINA DUSZNIKI UL. SPORTOWA 1 64-550 DUSZNIKI	REWIZJA:	
STADIUM:	PROJEKT TECHNICZNY	DATA:	LISTOPAD 2019
BRANŻA:	ARCHITEKTURA	SKALA:	1:25
TREŚĆ:	RZUT WĘZŁÓW SANITARNYCH - INWENTARYZACJA I ROZBIÓRKA		
ZESPÓŁ PROJEKTOWY:			
PROJEKTANT:	mgr inż. arch. STEFAN BAJER	44/75/Pm	w specjalności architektonicznej
OPRACOWAŁ:	mgr inż. arch. PIOTR SZAFRAN	51/WPOKK/2013	w specjalności architektonicznej

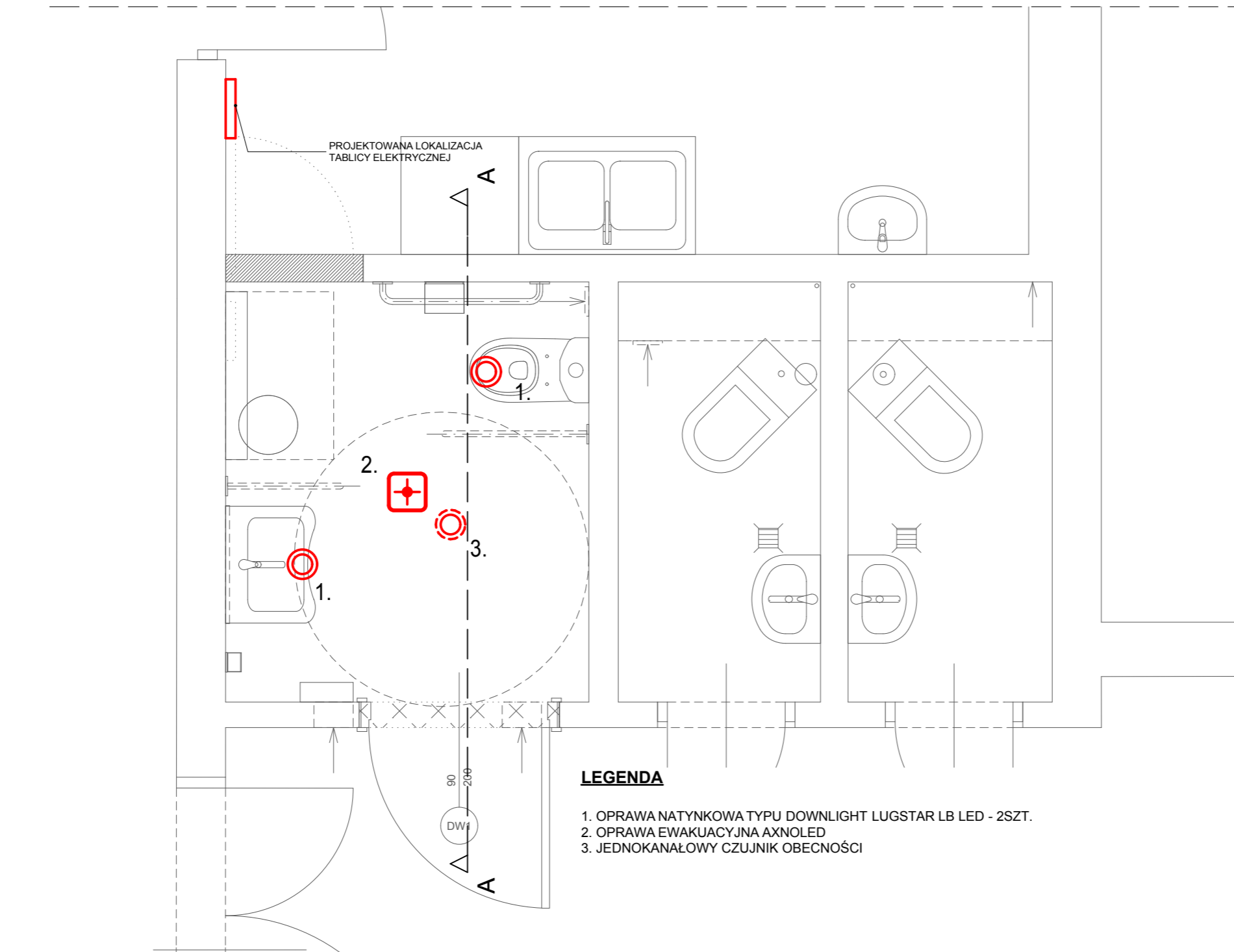
- POJEMNIK NA PAPIER TOALETOWY
STAL SZLACHTNA SZCZOTKOWANA
- ISNIEJĄCE DRZWI DO DEMONTAŻU
- POCHWYT PROSTY MOCOWANY DO ŚCIANY
MUROWANEJ, DŁUGOŚĆ 80cm
- OTWÓR DRZWIOWY ZAMUROWAĆ
BŁOCZKIEM GAZOBETONOWYM
GR. 12cm
- MISKA USTĘPOWA PRZYSTOSOWANA DO
UŻYTKOWANIA PRZEZ OSOBY
NIEPEŁNOSPRAWNE
- KOSZ NA ZUŻYTE RĘCZNIKI
PAPIEROWE
- PRZEWIJAK DLA NIEMOWLĄT
SKŁADANY
- POCHWYT DLA
NIEPEŁNOSPRAWNYCH
PODNOŚZONY
DŁUGOŚĆ 75cm
MONTOWAĆ NA WYSOKOŚCI 85
cm OD POSADZKI
- POCHWYT DLA
NIEPEŁNOSPRAWNYCH
PODNOŚZONY
- UMYWALKA PRZYSTOSOWANA DO
UŻYTKOWANIA PRZEZ OSOBY
NIEPEŁNOSPRAWNE
SYFON ODSUNIĘTY DO ŚCIANY
MUROWANEJ
- POJEMNIK NA MYDŁO W PŁYNIE
85 cm NAD POSADZKĄ
- POJEMNIK NA RĘCZNIKI PAPIEROWE
- PONAD PROJEKTOWANYM
OTWOREM DRZWIOWYM 102x208cm
OSADZIĆ NADPROŻE ŻELBETOWE
PREFABRYKOWANE NASTĘPNIE
WYKONAĆ OTWÓR



 bs architekci bajer i partnerzy ul. złota 17 / 60-592 poznań / +48 61 842 30 67 projekt@bs-arch.pl / www.bs-arch.pl krs 0000408083 / nip 781-187-67-93 / regon 3020024076	
OBIĘKT: PRZEBUDOWA WĘZŁÓW SANITARNYCH PRZY ŚWIETLICY WIEJSKIEJ UL. SZKOLNA 8, 64-553 GRZEBIENISKO, POWIAT SZAMOTULSKI, GMINA DUSZNIKI, OBRĘB GRZEBIENISKO, DZIAŁKA NR 459/9, IDENTYFIKATOR: 302402_2.0605.459/9	NR RYS. 4
INWESTOR: GMINA DUSZNIKI UL. SPORTOWA 1 64-550 DUSZNIKI	REWIZJA:
STADIUM: PROJEKT TECHNICZNY BRANŻA: ARCHITEKTURA	DATA: LISTOPAD 2019 SKALA: 1:25
TREŚĆ: RZUT WĘZŁÓW SANITARNYCH - PROJEKT PRZEBUDOWY	
ZESPÓŁ PROJEKTOWY: PROJEKTANT: mgr inż. arch. STEFAN BAJER 44/75/Pm w specjalności architektonicznej OPRACOWAŁ: mgr inż. arch. PIOTR SZAFRAN 51/WPOKK/2013 w specjalności architektonicznej	



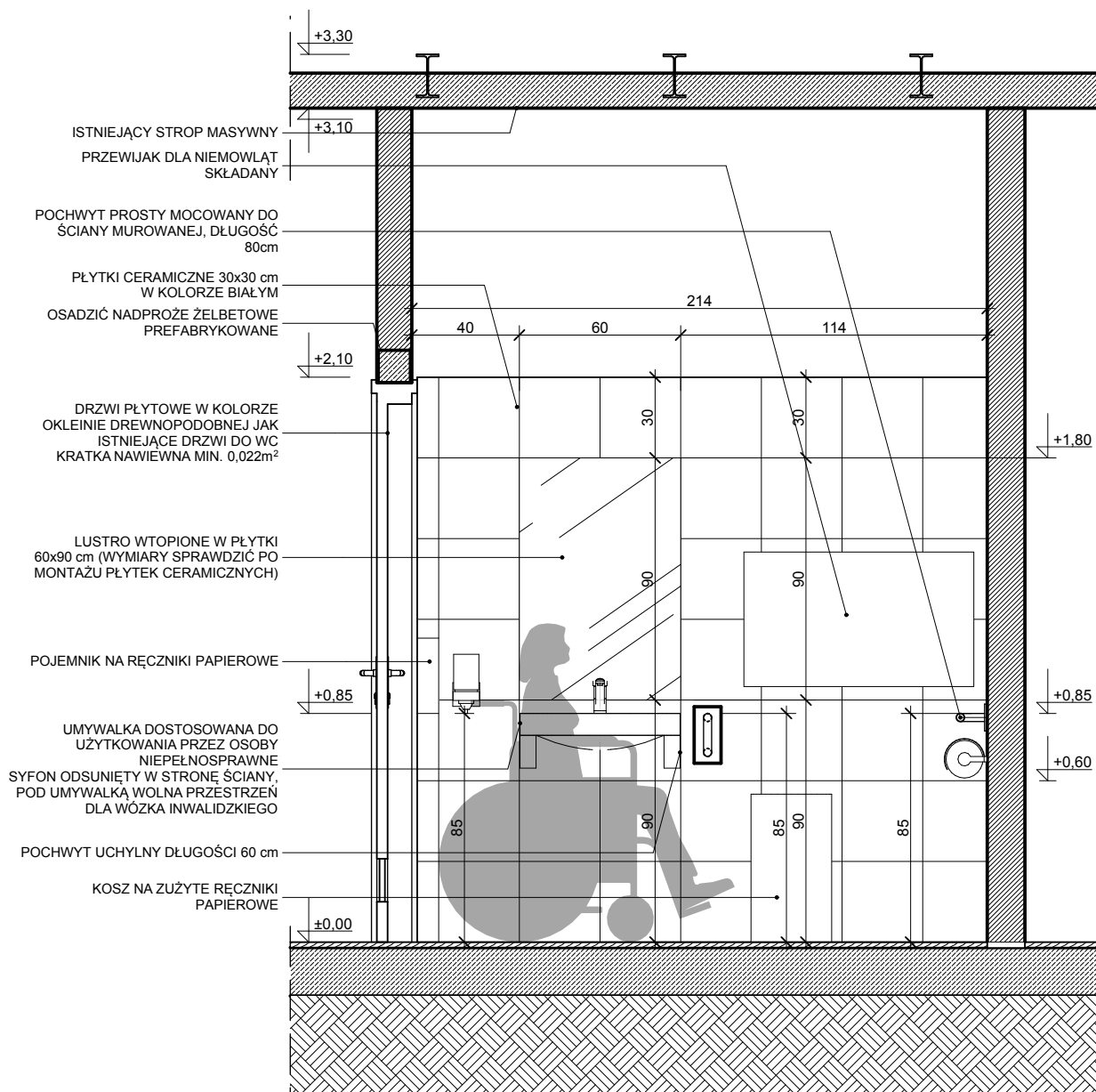
		bs architekci bajer i partnerzy	
		ul. złota 17 / 60-592 poznań / +48 61 842 30 67 projekt@bs-arch.pl / www.bs-arch.pl krs 0000408083 / nip 781-187-67-93 / region 3020024076	
OBIEKT:	PRZEBUDOWA WĘZŁÓW SANITARNYCH PRZY ŚWIETLICY WIEJSKIEJ UL. SZKOLNA 8, 64-553 GRZEBIENISKO, POWIAT SZAMOTULSKI, GMINA DUSZNIKI, OBREB GRZEBIENISKO, DZIAŁKA NR 459/9, IDENTYFIKATOR: 302402_2.0605.459/9	NR RYS:	5
INWESTOR:	GMINA DUSZNIKI UL. SPORTOWA 1 64-550 DUSZNIKI	REWIZJA:	
STADIUM:	PROJEKT TECHNICZNY	DATA:	LISTOPAD 2019
BRANŻA:	ARCHITEKTURA	SKALA:	1:25
TREŚĆ:	RZUT WĘZŁÓW SANITARNYCH - PROJEKT PRZEBUDOWY - INSTALACJE SANITARNE		
ZESPÓŁ PROJEKTOWY:			
PROJEKTANT:	mgr inż. arch. STEFAN BAJER	44/75/Pm	w specjalności architektonicznej
OPRACOWAŁ:	mgr inż. arch. PIOTR SZAFRAN	51/WPOKK/2013	w specjalności architektonicznej



LEGENDA

- 1. OPRAWA NATYNKOWA TYPU DOWNLIGHT LUGSTAR LB LED - 2SZT.
- 2. OPRAWA EWAKUACYJNA AXNOLED
- 3. JEDNOKANAŁOWY CZUJNIK OBECNOŚCI

		bs architekci bajer i partnerzy	
		ul. złota 17 / 60-592 poznań / +48 61 842 30 67 projekt@bs-arch.pl / www.bs-arch.pl krs 0000408083 / nip 781-187-67-93 / regon 3020024076	
OBIEKT:	PRZEBUDOWA WĘZŁÓW SANITARNYCH PRZY ŚWIETLICY WIEJSKIEJ UL. SZKOLNA 8, 64-553 GRZEBIENISKO, POWIAT SZAMOTULSKI, GMINA DUSZNIKI, OBREB GRZEBIENISKO, DZIAŁKA NR 459/9, IDENTYFIKATOR: 302402_2.0605.459/9	NR RYS:	6
INWESTOR:	GMINA DUSZNIKI UL. SPORTOWA 1 64-550 DUSZNIKI	REWIZJA:	
STADIUM:	PROJEKT TECHNICZNY	DATA:	LISTOPAD 2019
BRANŻA:	INSTALACJE ELEKTRYCZNE	SKALA:	1:25
TREŚĆ:	RZUT WĘZŁÓW SANITARNYCH - PROJEKT PRZEBUDOWY - INSTALACJE ELEKTRYCZNE		
ZESPÓŁ PROJEKTOWY:			
PROJEKTANT:	inż. MAREK URBAŃSKI	55/77/PW w specjalności instalacyjno - inżynierijnej	



		bs architekci bajer i partnerzy ul. złota 17 / 60-592 poznań / +48 61 842 30 67 projekt@bs-arch.pl / www.bs-arch.pl krs 0000408083 / nip 781-187-67-93 / regon 3020024076		
		OBIEKT: PRZEBUDOWA WĘZŁÓW SANITARNYCH PRZY ŚWIETLICY WIEJSKIEJ UL. SZKOLNA 8, 64-553 GRZEBIENISKO, POWIAT SZAMOTULSKI, GMINA DUSZNIKI, OBREB GRZEBIENISKO, DZIAŁKA NR 459/9, IDENTYFIKATOR: 302402_2.0605.459/9	NR RYS. <div style="font-size: 2em; font-weight: bold; text-align: center;">7</div>	
INWESTOR: GMINA DUSZNIKI UL. SPORTOWA 1 64-550 DUSZNIKI	REWIZJA:	STADIUM: PROJEKT TECHNICZNY	DATA: LISTOPAD 2019	SKALA: 1:25
BRANŻA: ARCHITEKTURA	TREŚĆ: PRZEKRÓJ A-A			
ZESPÓŁ PROJEKTOWY:				
PROJEKTANT: mgr inż. arch. STEFAN BAJER	44/75/Pm	w specjalności architektonicznej		
SPRAWDZAJĄCY: mgr inż. arch. PIOTR SZAFRAN	51/WPOKK/2013	w specjalności architektonicznej		

OPRAWY EWAKUACYJNE

AXN

WYKONANIE:

Obudowa z białego, szarego lub czarnego poliwęglanu

MONTAŻ:

Natynkowy (ściana, sufit)

NAPIĘCIE ZASILANIA:

Oprawa autonomiczna – 220 - 240VAC 50/60Hz

Oprawa do centralnej baterii CB – 220 - 240VAC 50/60Hz; 176 - 275VDC

Oprawa do centralnej baterii FZLV – 24VDC

ŹRÓDŁO ŚWIATŁA:

1W, 2W, 3W, 6W power LED

Optyka:

C – korytarz

R – droga ewakuacyjna

O – przestrzeń otwarta

U – uniwersalna

A – asymetryczna

CZAS ŁADOWANIA:

ECO LED: maks. 24h

STANDARD: maks. 24h

PREMIUM: maks. 12h; energooszczędny układ ładowania

CZAS PODTRZYMANIA:

ECO LED: 1h lub 3h

STANDARD: 1h lub 3h

PREMIUM: 1h lub 3h

KLASA OCHRONNOŚCI:

II lub III

STOPIEŃ OCHRONY:

IP65

TEMPERATURA OTOCZENIA:

Wersja autonomiczna:

t_a : 0°C ÷ 40°C

t_a : -25°C ÷ 40°C – opcjonalnie przy zastosowaniu układu grzejnego HTR-25

Wersja CB:

t_a : 0°C ÷ 50°C

OPCJE:

SE – awaryjna (na ciemno)

SA – sieciowo-awaryjna (na jasno)

AT – autotest

PT – przycisk testu

RU – system monitoringu opraw awaryjnych Rubic UNA

RW – system monitoringu opraw awaryjnych Rubic UNA Wireless

FZLV – system centralnej baterii 24 VDC

CB – system centralnej baterii

INFORMACJE DODATKOWE:

Dioda LED sygnalizująca obecność napięcia i ładowanie akumulatora

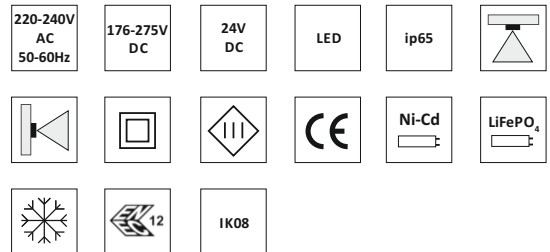
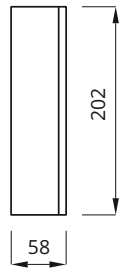
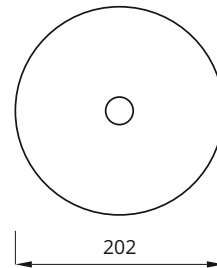
Zabezpieczenie przed głębokim rozładowaniem

Oprawa w III klasie ochronności dla niskonapięciowego systemu centralnej baterii FZLV

Współczynnik wytrzymałości na uderzenia (IK08)



WYMIARY (mm):



KM 618355
BS-EN 60598-2-22

OPRAWY EWAKUACYJNE

KONFIGURACJA OPRAWY AUTONOMICZNEJ

KOD	MOC	MODUŁ	AUTONOMIA [h]	TRYB	OPCJA	KOLOR
ECO LED						
AXNR AXNU AXNO AXNC AXNA	1W	E	1 3	SE	PT AT X	WH GR BL
	3W	E	1	SE	PT AT X	WH GR BL
STANDARD						
AXNR AXNU AXNO AXNC AXNA	1W	C	1 3	SE SA	PT X	WH GR BL
	2W	C	1 3	SE SA	PT X	WH GR BL
	3W	C	1 3	SE SA	PT X	WH GR BL
PREMIUM						
AXNR AXNU AXNO AXNC AXNA	1W	B	1 3	SE SA	AT RU RW	WH GR BL
	2W	B	1 3	SE SA	AT RU RW	WH GR BL
	3W	B	1 3	SE SA	AT RU RW	WH GR BL
	6W*	B	1 3	SE SA	AT RU RW	WH GR BL

* moc 6W w czasie pracy awaryjnej

STRUMIEŃ W TRYBIE AWARYJNYM

MOC	STRUMIEŃ [lm]				
	AXNR	AXNU	AXNO	AXNC	AXNA
ECO LED					
1W	140	140	135	140	130
3W	350	360	325	330	345
STANDARD					
1W	140	140	135	140	130
2W	240	250	235	240	240
3W	350	360	325	330	345
PREMIUM					
1W	150	150	145	150	140
2W	260	270	250	260	260
3W	370	390	350	360	380
6W	600	620	590	600	580

KONFIGURACJA OPRAWY DO CENTRALNEJ BATERII

KOD	MOC	MODUŁ	SYSTEM	OPCJA	KOLOR
AXNR AXNU AXNO AXNC AXNA	1W	F	CB	CBS X	WH GR BL
	2W	F	CB	CBS X	WH GR BL
	3W	F	CB	CBS X	WH GR BL
	6W	F	CB	CBS X	WH GR BL

STRUMIEŃ W TRYBIE AWARYJNYM

MOC	STRUMIEŃ [lm]				
	AXNR	AXNU	AXNO	AXNC	AXNA
1W	150	150	145	150	140
2W	260	270	250	260	260
3W	370	390	350	360	380
6W	600	620	590	600	580

KONFIGURACJA OPRAWY DO CENTRALNEJ BATERII - ADRESOWALNEJ

KOD	MOC	MODUŁ	SYSTEM	OPCJA	KOLOR
AXNR AXNU AXNO AXNC AXNA	1W	Z	CB	ADE ADP	WH GR BL
	2W	Z	CB	ADE ADP	WH GR BL
	3W	Z	CB	ADE ADP	WH GR BL
	6W	Z	CB	ADE ADP	WH GR BL

STRUMIEŃ W TRYBIE AWARYJNYM

MOC	STRUMIEŃ [lm]				
	AXNR	AXNU	AXNO	AXNC	AXNA
1W	150	150	145	150	140
2W	260	270	250	260	260
3W	370	390	350	360	380
6W	600	620	590	600	580

KONFIGURACJA OPRAWY DO CENTRALNEJ BATERII FZLV

KOD	MOC	SYSTEM	KOLOR
AXNR AXNU AXNO AXNC AXNA	1W	FZLV	WH GR BL
	2W	FZLV	WH GR BL
	3W	FZLV	WH GR BL

STRUMIEŃ W TRYBIE AWARYJNYM

MOC	STRUMIEŃ [lm]				
	AXNR	AXNU	AXNO	AXNC	AXNA
1W	150	150	145	150	140
2W	260	270	250	260	260
3W	370	390	350	360	380

LEGENDA:

AXNR – oprawa AXN z optyką do oświetlenia drogi ewakuacyjnej
 AXNU – oprawa AXN z optyką uniwersalną
 AXNO – oprawa AXN z optyką do oświetlenia przestrzeni otwartej
 AXNC – oprawa AXN z optyką do oświetlenia korytarzy
 AXNA – oprawa AXN z optyką asymetryczną
 E – układ zasilający dla oprawy w wersji ECO LED
 C – układ zasilający dla oprawy w wersji STANDARD
 B – układ zasilający dla oprawy w wersji PREMIUM
 F – układ zasilający dla oprawy do centralnej baterii
 Z – zintegrowany układ zasilający dla oprawy adresowej do centralnej baterii
 SE – awaryjna (na ciemno)
 SA – sieciowo-awaryjna (na jasno, możliwość pracy w trybie SE)
 PT – przycisk testu
 X – oprawa bez dodatkowych opcji
 AT – autotest
 RU – system monitoringu opraw awaryjnych Rubic UNA
 RW – system monitoringu opraw awaryjnych Rubic UNA Wireless
 FZLV – oprawa do centralnej baterii 24VDC
 CB – system centralnej baterii
 CBS – oprawa do centralnej baterii CBS
 ADP – oprawa do centralnej baterii CBS z modułem adresowym ADP w technologii SMART
 ADE – oprawa do centralnej baterii CBS z modułem adresowym ADE w technologii SMART
 WH – oprawa w kolorze białym
 GR – oprawa w kolorze szarym
 BL – oprawa w kolorze czarnym

*Aktualne wartości strumieni umieszczone są na www.awex.eu oraz w cenniku fabrycznym.



300031.00042 LUGSTAR LB LED n/t 18W 1900lm 3000K biały

Dekoracyjna oprawa natynkowa typu downlight na źródła światła LED.

DANE MECHANICZNE	<p>Montaż: bezpośrednio na suficie Obudowa: stalowa blacha i aluminium Kolor: biały RAL: 9010 Czujnik ruchu MD: nie Izolacja podwójna lub wzmocniona: nie Montaż na podłożu niepalnym: nie Nie okrywać materiałem termoizolacyjnym: nie Oprawa o ograniczonych temperaturach powierzchni: nie</p>
DANE ELEKTRYCZNE	<p>Efektywność zasilacza: >89% Zasilanie: 220-240V 50/60Hz Zawiera źródło światła: tak Prąd wyjściowy [mA]: 900 Rodzaj osprzętu: ED Zamiennik technologii konwencjonalnej [W]: 2x18W (48W) Zasilanie bezpieczne niskim napięciem SELV: nie Źródło światła: LED Przyłącze elektryczne: przewód max 3x2,5 mm²</p>
DANE OPTYCZNE	<p>Rozsył światła: cyrkularny Sposób świecenia: bezpośredni Odbłyśnik: aluminiowy matowy fasetowany CRI/Ra: ≥80 Kąt świecenia: 70° Strumień oprawy [lm]: 1900 Temperatura barwowa [K]: 3000 UGR: <19</p>
DANE OGÓLNE	<p>Żywotność (L80B10): 50 000 h Zakres temperatury pracy: 0°C ... +30°C Gwarancja: 3 lata Zastosowanie: centra handlowe, muzea, galerie, wystawy, ekspozycje, biura, hotele, obiekty użyteczności publicznej, mieszkania</p>



Kod	Zamiennik technologii konwencjonalnej [W]	Moc oprawy [W]	Strumień oprawy [lm]	Skuteczność [lm/W]	Temperatura barwowa [K]	CRI/Ra
300031.00042	2x18W (48W)	18	1900	106	3000	≥80

Tolerancja strumienia świetlnego +/- 10%.

Tolerancja mocy +/- 5%.

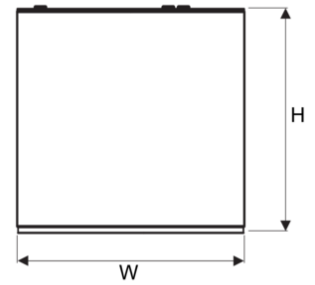
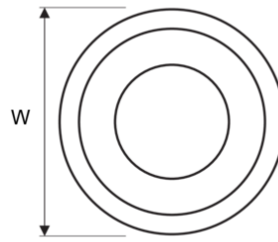
Strumień światła, rozkład natężenia światła i wydajność świetlna zostały zbadane według normy EN ISO 17025:2005 dla serii norm EN13032 oraz normy LM-79.

Aktualne dane produktu oraz Ogólne Warunki Gwarancji dostępne na naszej stronie www.lug.com.pl

Szczegółowe informacje o strumieniach i mocach dla poszczególnych indeksów wskazane są na karcie katalogowej produktu.

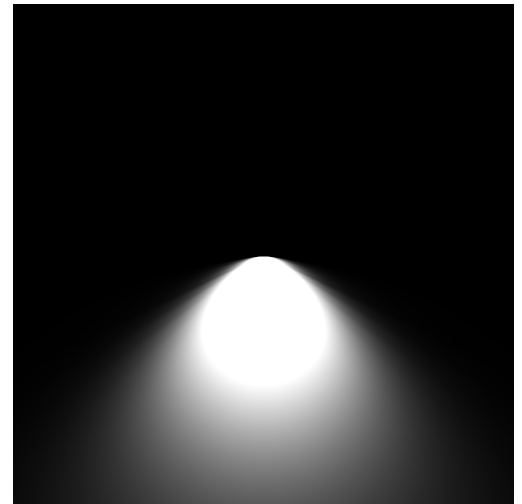
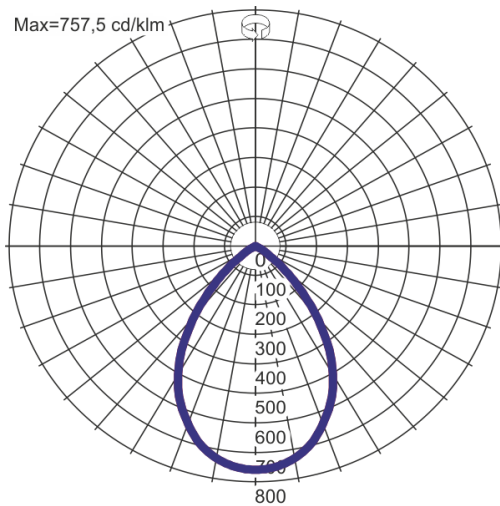
Parametry w karcie katalogowej podawane są dla Ta=25°C.

Kod	Wymiary [mm] W H	Ilość na palecie	Ilość w opakowaniu	Masa netto [kg]
300031.00042	242 238	72	1	1,7



KRZYWE ŚWIATŁOŚCI

SPOSÓB ŚWIECENIA



Tolerancja strumienia świetlnego +/- 10%.

Tolerancja mocy +/- 5%.

Strumień światła, rozkład natężenia światła i wydajność świetlna zostały zbadane według normy EN ISO 17025:2005 dla serii norm EN13032 oraz normy LM-79.

Aktualne dane produktu oraz Ogólne Warunki Gwarancji dostępne na naszej stronie www.lug.com.pl

Szczegółowe informacje o strumieniach i mocach dla poszczególnych indeksów wskazane są na karcie katalogowej produktu.

Parametry w karcie katalogowej podawane są dla Ta=25°C.



**Poręcz Prosta, 65 cm długości PTP 660 dla
niepełnosprawnych**

Kod: PTP 660



Opis produktu

Poręcz prosta długości 650mm.

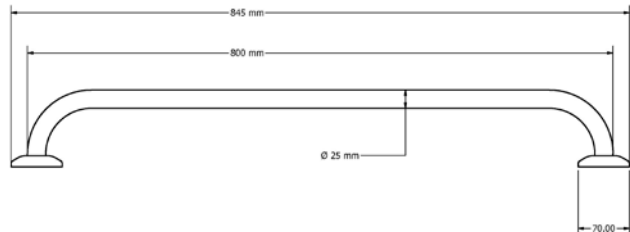
Parametry

Materiał	Stal nierdzewna
Wykończenie	Stal nierdzewna
Rodzaj powłoki	-
Grubość powłoki	-
Typ poręczy	łukowa
Długość poręczy	650 mm
Średnica rurki	Ø 25 mm
Średnica otworów mocujących	Ø 70 mm
Maksymalne obciążenie	120 kg
Średnica otworów	Ø 7,5 mm
Ilość otworów mocujących	5
W zestawie	Wkręty 6x60 mm, kołki 10x60 mm



Poręcz Prosta, 80 cm długości PTP 888 dla niepełnosprawnych

Kod: PTP 888



Opis produktu

Poręcz prosta długości 800mm.

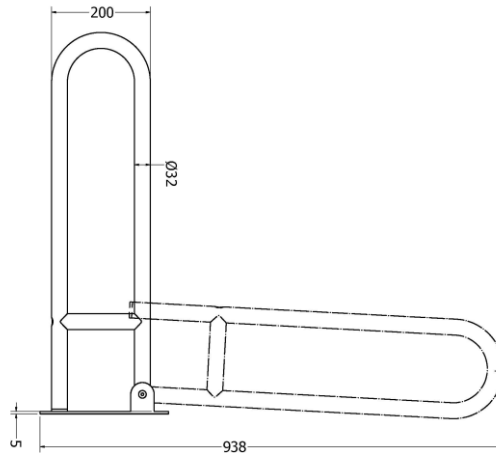
Parametry

Materiał	Stal nierdzewna
Wykończenie	Stal nierdzewna
Rodzaj powłoki	-
Grubość powłoki	-
Typ poręczy	Prosta
Długość poręczy	800 mm
Średnica rurki	Ø 25 mm
Średnica otworów mocujących	Ø 70 mm
Maksymalne obciążenie	120 kg
Średnica otworów	Ø 7,5 mm
Ilość otworów mocujących	4
\W zestawie	Wkręty 6x60 mm, kołki 10x60 mm



**Poręcz Prosta, 75 cm długości PTP 675 dla
niepełnosprawnych**

Kod: PTP 675



Opis produktu

Poręcz prosta długości 750mm.

Parametry

Materiał	Stal nierdzewna
Wykończenie	Stal nierdzewna
Rodzaj powłoki	-
Grubość powłoki	-
Typ poręczy	Łukowa
Długość poręczy	750 mm
Średnica rurki	Ø 25 mm
Średnica otworów mocujących	Ø 70 mm
Maksymalne obciążenie	120 kg
Średnica otworów	Ø 7,5 mm
Ilość otworów mocujących	5
W zestawie	Wkręty 6x60 mm, kołki 10x60 mm

Stanowisko do przewijania dzieci i niemowląt składane poziome premium

kod produktu: VBCTH

kategoria: Produkty > Przewijaki ścienne składane dla niemowląt

Producent: Faneco

Kod QR:

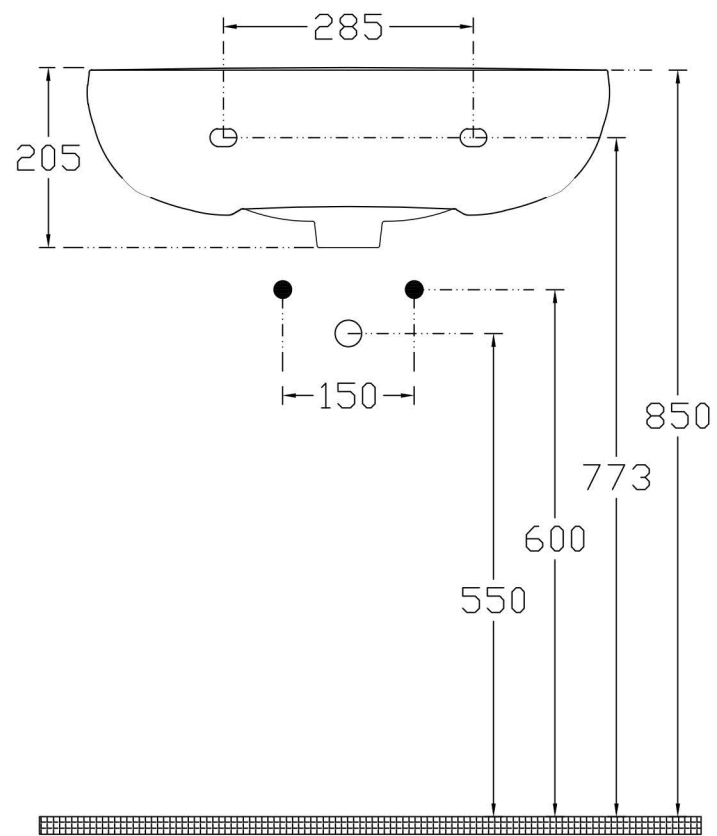
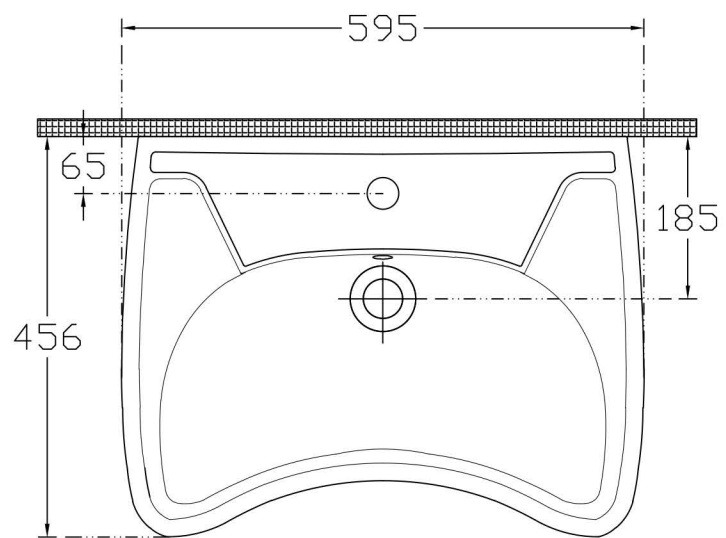


Dane techniczne

- Materiał Polietylen
- Kolor Biały
- Zabezpieczenia Regulowany pas nylonowy
- Mocowanie Ścienne, 4-śrubowe
- Pozycja Pozioma
- Składanie Do ściany
- Maksymalne obciążenie 50 kg
- Wymiary przewijaka (otwarte) Wysokość 513 mm, długość 872 mm, głębokość 510 mm
- Wymiary przewijaka (zamknięte) Wysokość 102 mm, długość 872 mm, głębokość 510 mm
- Waga przewijaka 7,9 kg
- Waga kartonu 1 szt. 9 kg
- Dodatkowe funkcje Zintegrowane pojemniki na ręczniki, uchwyt na torbę, otwieranie teleskopowe
- Gwarancja 2 lata "door-to-door"

Stanowisko do przewijania dzieci i niemowląt to niezbędny element wyposażenia toalet publicznych oraz ogólnodostępnych obiektów typu urzędy, dworce, czy restauracje. Biały przewijak poziomy w prosty sposób montowany jest na ścianie. Wykonano go z odpornego na uszkodzenia oraz łatwego w czyszczeniu polietylenu. Przewijak posiada pojemnik na ręczniki, uchwyt, umożliwiającą zawieszenie torby oraz regulowany, nylonowy pasek bezpieczeństwa, chroniący dziecko przed wypadnięciem. Po zakończonych czynnościach higienicznych można go

złożyć, dzięki czemu nie zajmuje dużo miejsca i łatwo go wkomponować w niewielką przestrzeń. Przewijak dziecięcy VBCTH to solidny, bezpieczny i higieniczny model.



10TP60060

